

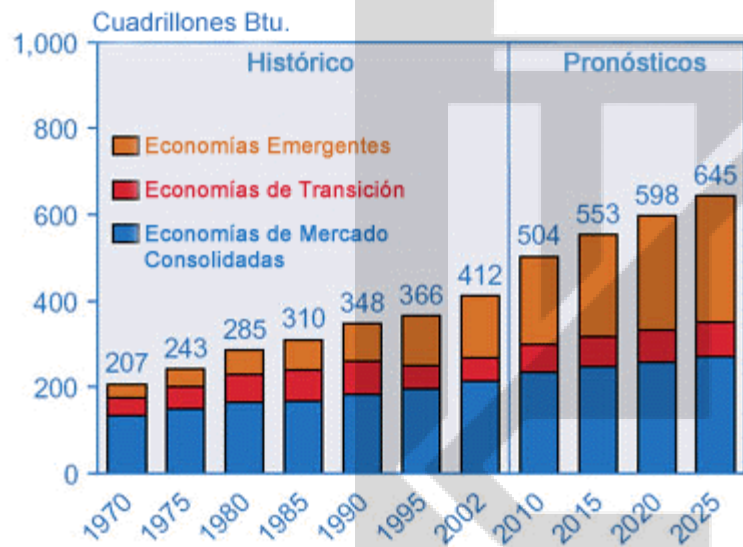


ENERGIES RENOVABLES I MUNICIPIS

**JOSEP MANEL ESTEBAN
DIPUTACIÓ DE BARCELONA**

ENERGIES RENOVABLES I MUNICIPIS

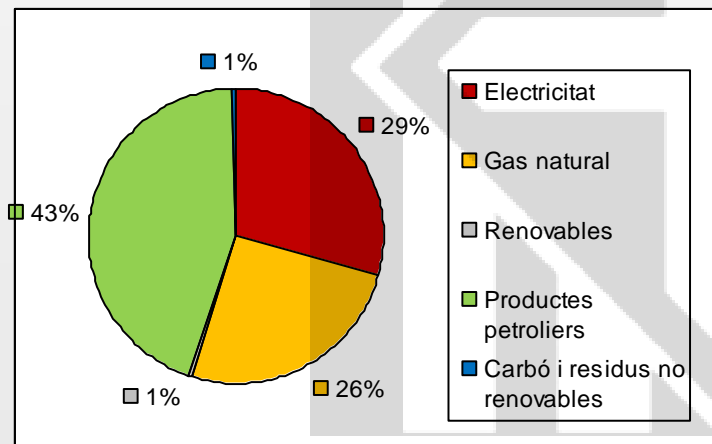
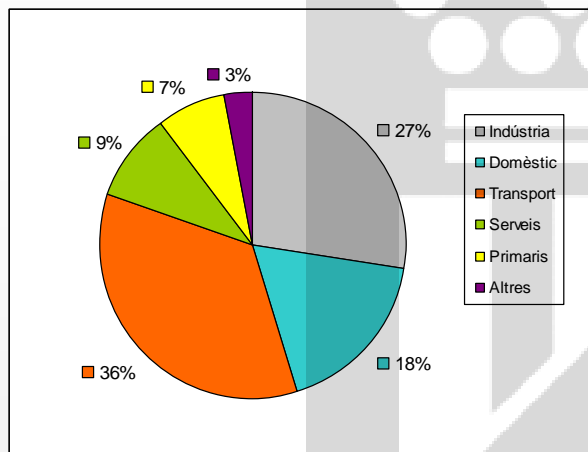
Mercado Mundial del consumo de energía por región,
1970-2025



FUENTES: **Historia**: Energy Information Administration (EIA), *International Energy Annual 2002*, DOE/EIA-0219(2002) (Washington, DC, March 2004), web site www.eia.doe.gov/iea/. **Pronósticos**: EIA, *System for the Analysis of Global Energy Markets* (2005).

L'energia ha estat absolutament necessària per assolir el grau actual de desenvolupament humà. No obstant, l'abús de fonts no renovables i els efectes associats als GEI pot implicar un retrocés que l'informe STERN avalua entre un 5 i un 20% del PIB mundial

ENERGIES RENOVABLES I MUNICIPIS



- La província de Barcelona esta formada per 311 municipis i una població de més de 5,3 milions
- La província té una elevada dependència de l'exterior, d'on obté el 98% de l'energia.
- El principal sector de consum és el transport amb un 36%, seguit de la indústria amb un 27%.
- L'any 2003 es van emetre 21.741.505 Tn CO₂ a l'atmosfera,

ENERGIES RENOVABLES I MUNICIPIS

ALGUNES DADES MUNICIPALS

Els edificis i instal·lacions municipals de la Província de Barcelona consumeixen uns 1.500 GWh/any

Amb diferents mesures d'estalvi i eficiència es poden estalviar uns 600 GWh/any el que suposaria deixar d'emetre unes 240.000 tn de CO2 l'any

La potencialitat de generació d'energia sostenible a edificis, instal·lacions i terrenys municipals supera els 700 GWh/any

ENERGIES RENOVABLES I MUNICIPIS

La lluita contra el canvi climàtic és un gran repte en la que la contribució dels governs locals serà fonamental ja que moltes de les seves polítiques tenen capacitat d'incidir en els processos que alteren la composició de l'atmosfera

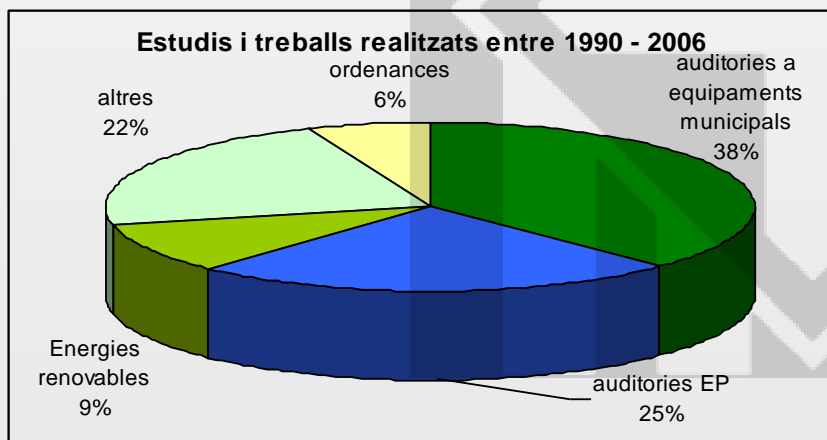
- **ALGUNES ACCIONS**
- **implantació d'energies renovables**
- **realització d'auditories energètiques**
- **millora de l'eficiència energètica**
- **ambientalització dels serveis de l'administració**
- **impuls de la mobilitat sostenible**
- **urbanisme i edificació sostenibles**
- **foment de la prevenció de residus**
- **mesures d'estalvi d'aigua i aprofitament de les aigües usades**

ENERGIES RENOVABLES I MUNICIPIS

La DIPUTACIÓ DE
BARCELONA, com
administració local
que és, dona suport
econòmic i tècnic als
Ajuntaments del seu
territori.



Àmbit general
Àmbit d'energia
Àmbit de residus
Àmbit d'aigua
Àmbit de mobilitat
Àmbit d'urbanisme i
edificació
Àmbit de medi litoral i
sistemes naturals
Àmbit de compra
sostenible i consum
responsable



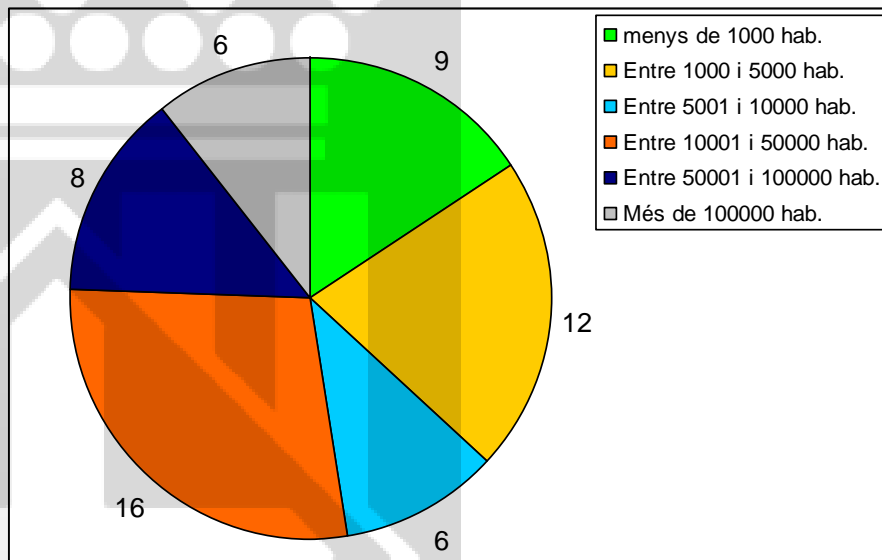
ENERGIES RENOVABLES I MUNICIPIS



- **PACTE D'ALCALDES/ALCALDESSES**
- És una iniciativa de la U.E.
- Pretén anar més enllà dels objectius de Kioto amb la implicació dels governs locals
- “20-20-20”: aconseguir per l’any 2020 un mínim d’un 20% en la reducció dels GEI, incrementar en un 20% l’eficiència energètica i assolir una contribució d’un 20% de les energies renovables
- La Diputació de Barcelona promou l’adhesió al Pacte dels municipis de la província, col·laborant en la redacció dels Plans Locals d’Acció d’Energia Sostenible
- A dia d’avui, hi ha 57 municipis adherits

ENERGIES RENOVABLES I MUNICIPIS

Alt Penedès 1
 Anoia 4
 Bages 6
 Baix Llobregat 10
 Barcelonès 3
 Berguedà 2
 Garraf 2
 La Selva 1
 Maresme 6
 Osona 8
 Penedès 1
 Vallès Occidental 6
 Vallès Oriental 7



	Número	%
Total municipis	57	18,3
Total població	2.072.094	38,9
Total sense Barcelona		55,4

ENERGIES RENOVABLES I MUNICIPIS

- **PLA D'ACCIÓ PER L'ENERGIA SOSTENIBLE (PAES)**
- **Document que sorgeix del Pacte d'Alcaldes/alcalduesses , per tant, cal que el municipi hagi signat la carta d'adhesió i també el conveni amb Diputació.**
- **Pot ser un document independent o bé esta inclòs en el Pla d'Acció Local contra el Canvi Climàtic o dins del Pla d'Acció d'una Agenda 21 Local / Auditoria Ambiental**
- **El PAES ha d'anar acompanyat d'un model d'informe de seguiment d'implantació del pla, que l'ajuntament haurà d'elaborar de manera bianual.**

ENERGIES RENOVABLES I MUNICIPIS

Objectiu del PAES

Definir les accions que cada ens locals ha de dur a terme per superar els objectius establerts per la UE per al 2020, anant més enllà de la reducció del 20% de les emissions de CO₂ al seu municipi.

Aquestes accions es definiran pels sectors d'activitats on l'ens local té competència.

ENERGIES RENOVABLES I MUNICIPIS

DISENY D'UN PUNT DE LLUM AUTÒNOM ALIMENTAT PER ENERGIA EÒLICA

GEOMETRIA

Alçada del punt de llum 4,6 m

Diàmetre de la base 380 mm

Diàmetre de fuste 200 mm

A la part superior s'ubica el sistema lumínic i l'aerogenerador.

ENERGIES RENOVABLES I MUNICIPIS

SISTEMA LUMÍNIC

La font lumínica són LED d'alta potència

S'ha optat per un aerogenerador Savonius, el model

FORGEN 1000

SISTEMA D'ACUMULACIÓ

Regulador – controlador de càrrega que gestionarà tant la càrrega com la descàrrega de les bateries.

Bateries de 12 V i am una capacitat de 140 AH que garanteixen 5 dies d'autonomia al punt de llum.

ENERGIES RENOVABLES I MUNICIPIS

SISTEMA DE CONTROL

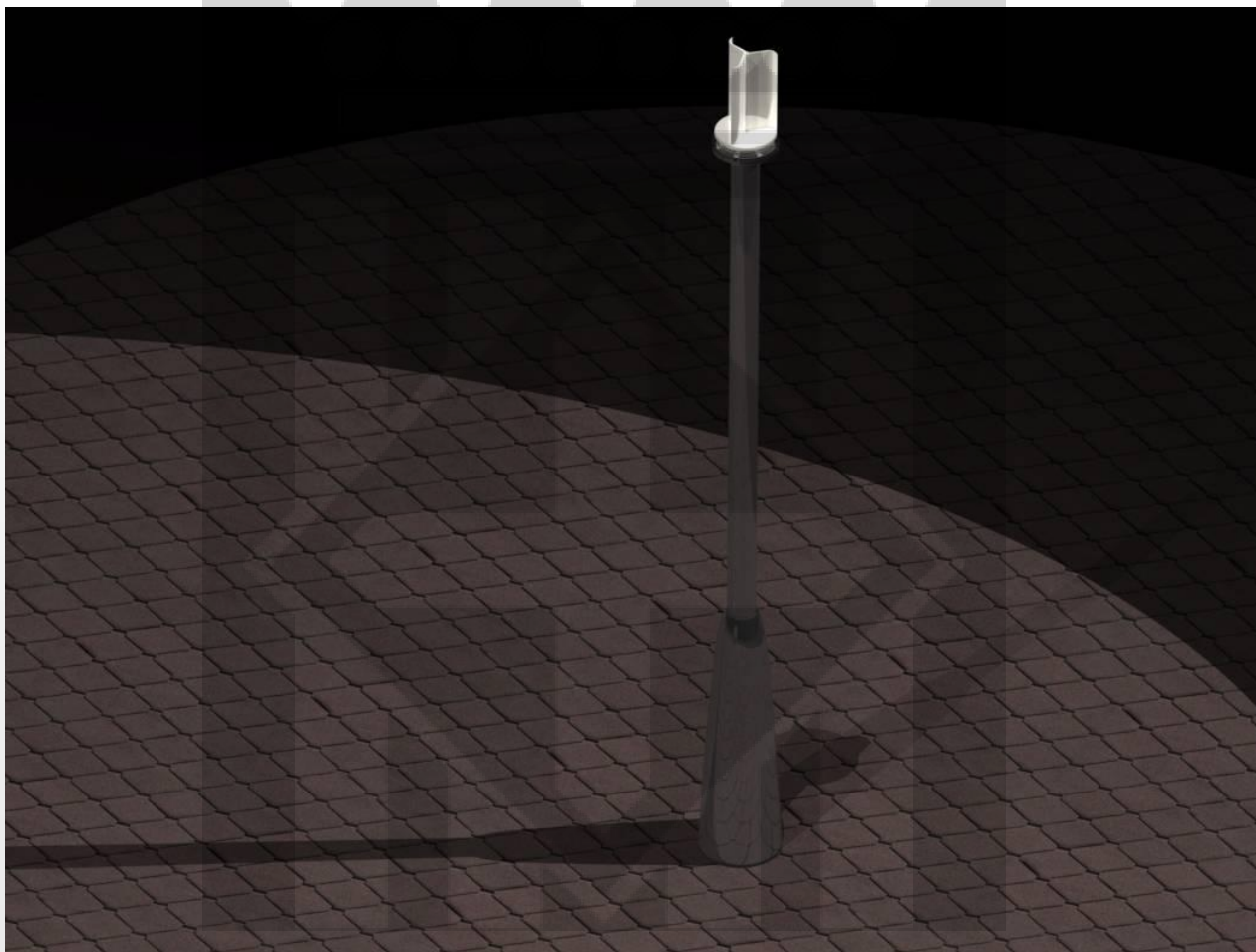
Dispositiu encarregat de protegir la bateria front a sobrecàrregues i sobredescàrregues profundes.

Controla constantment l'estat de càrrega de les bateries i regula la intensitat de càrrega de les mateixes per allargar la vida útil.

Genera alarmes en funció de l'estat de dita càrrega.



ENERGIES RENOVABLES I MUNICIPIS





ENERGIES RENOVABLES I MUNICIPIS



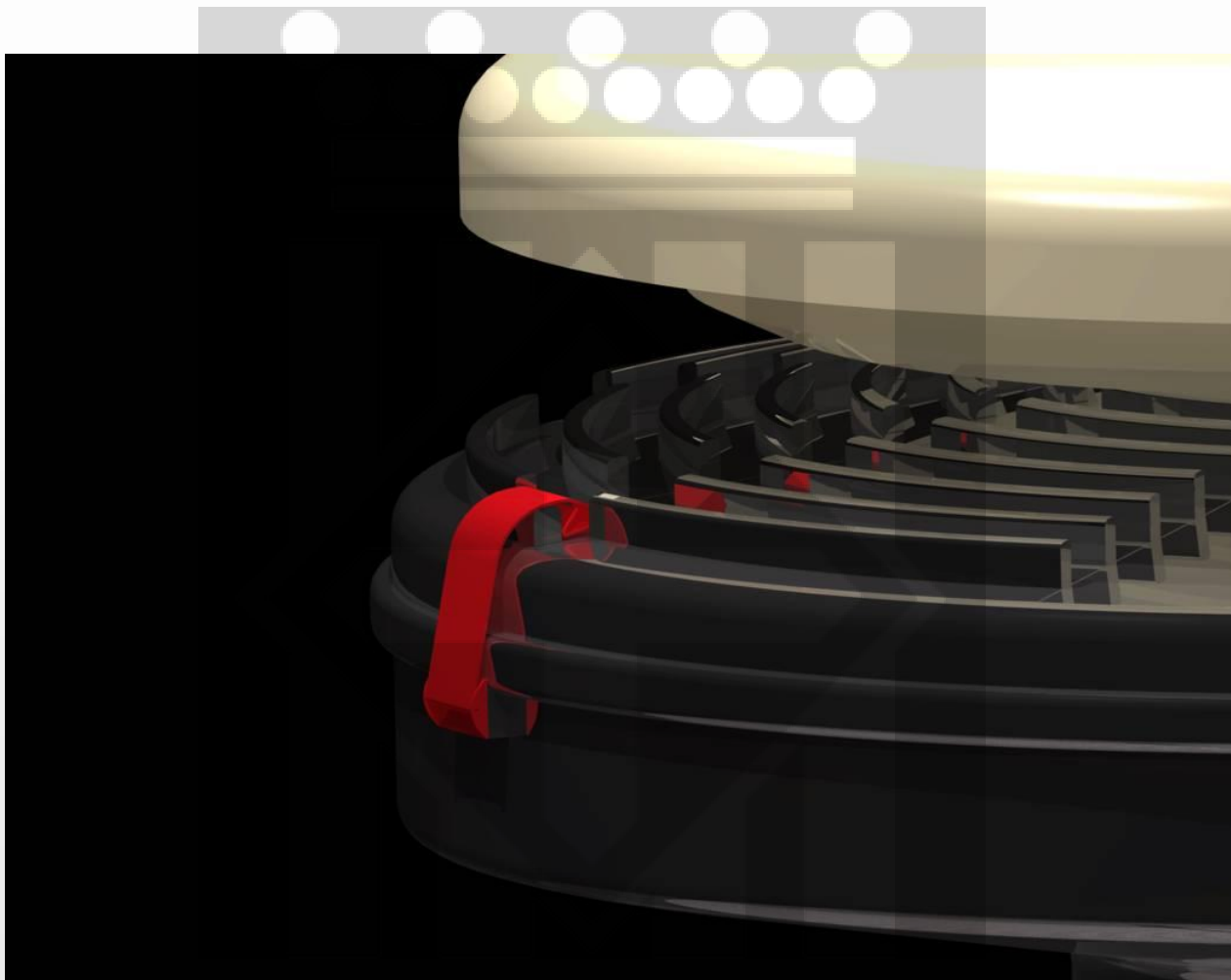


ENERGIES RENOVABLES I MUNICIPIS



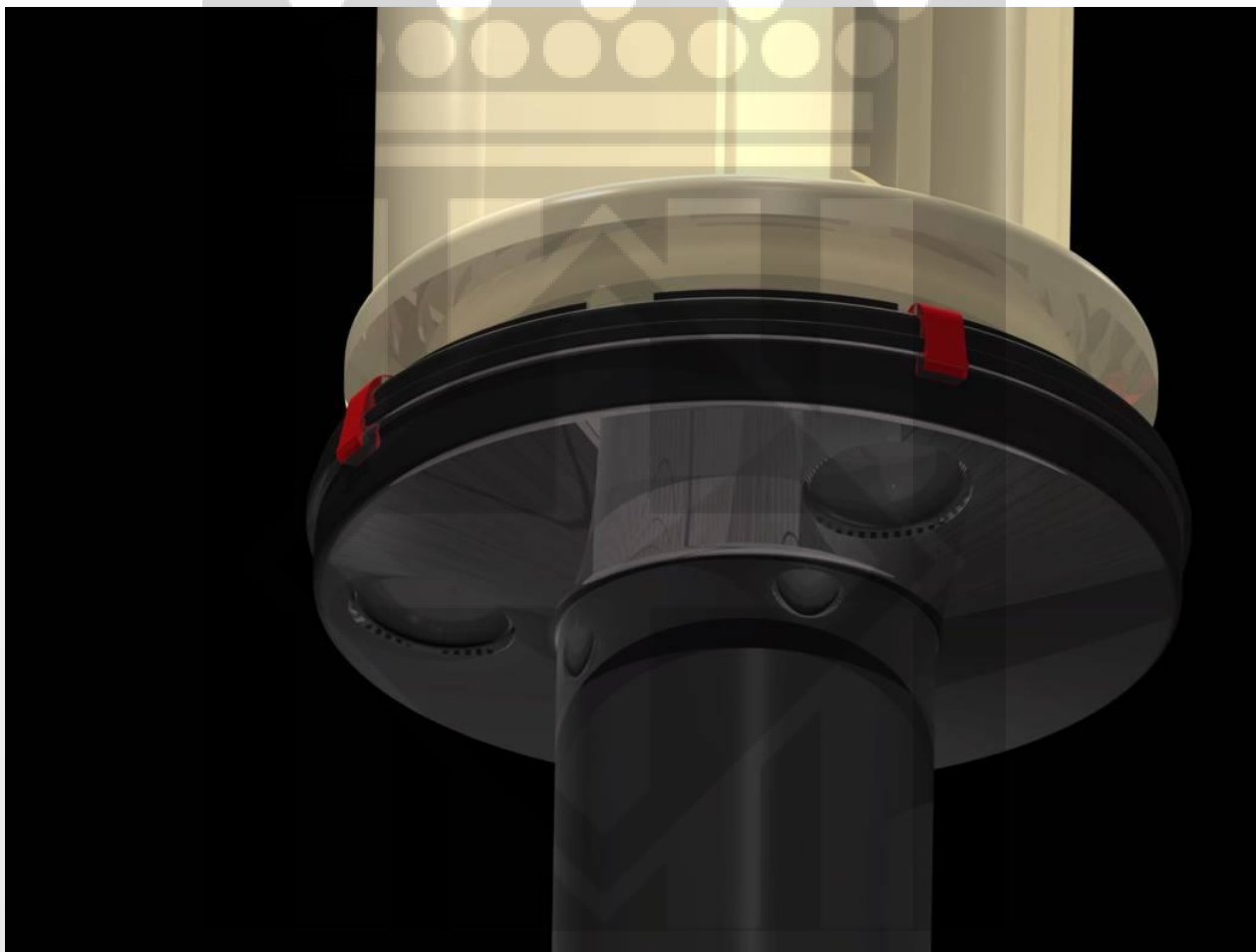


ENERGIES RENOVABLES I MUNICIPIS





ENERGIES RENOVABLES I MUNICIPIS



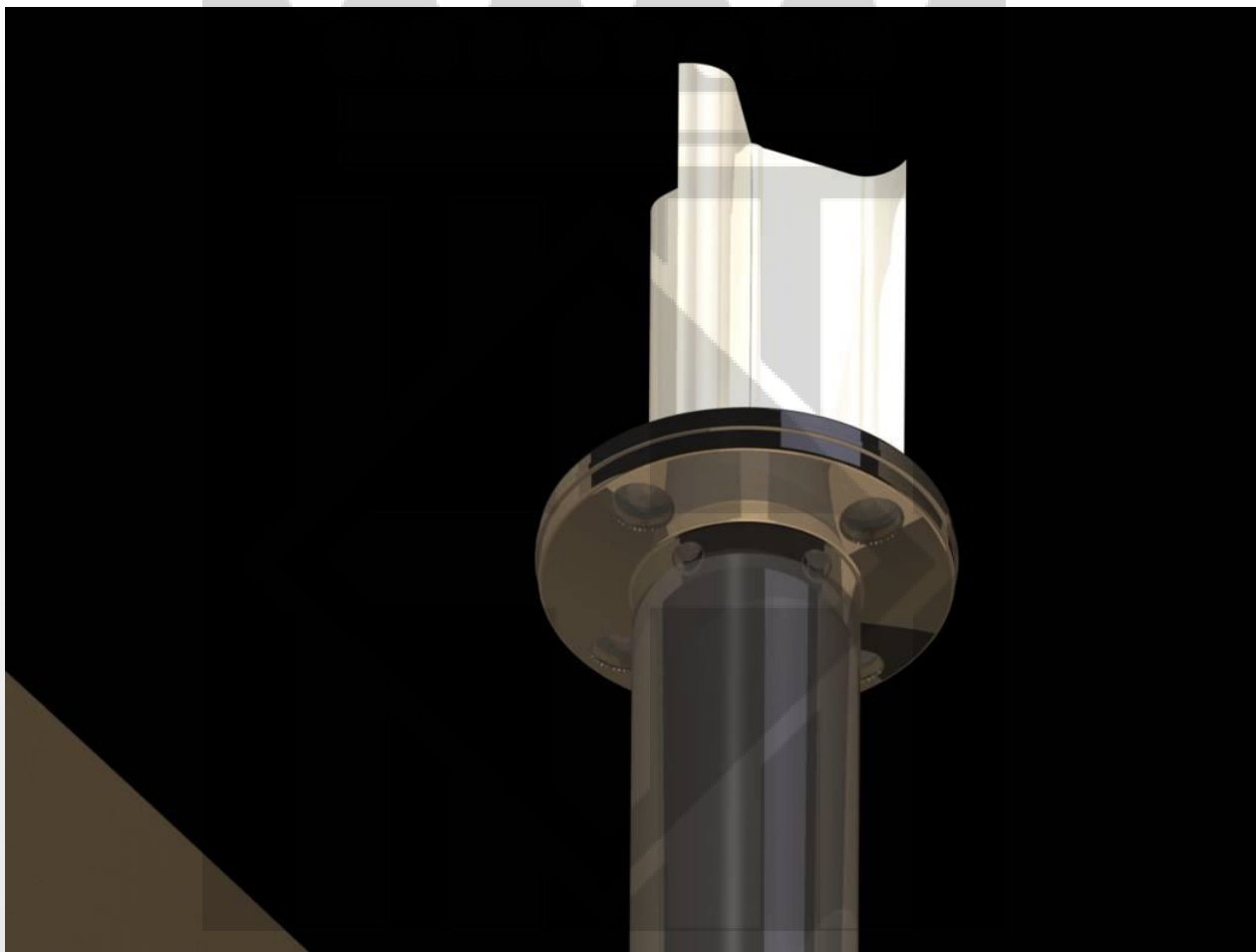


ENERGIES RENOVABLES I MUNICIPIS



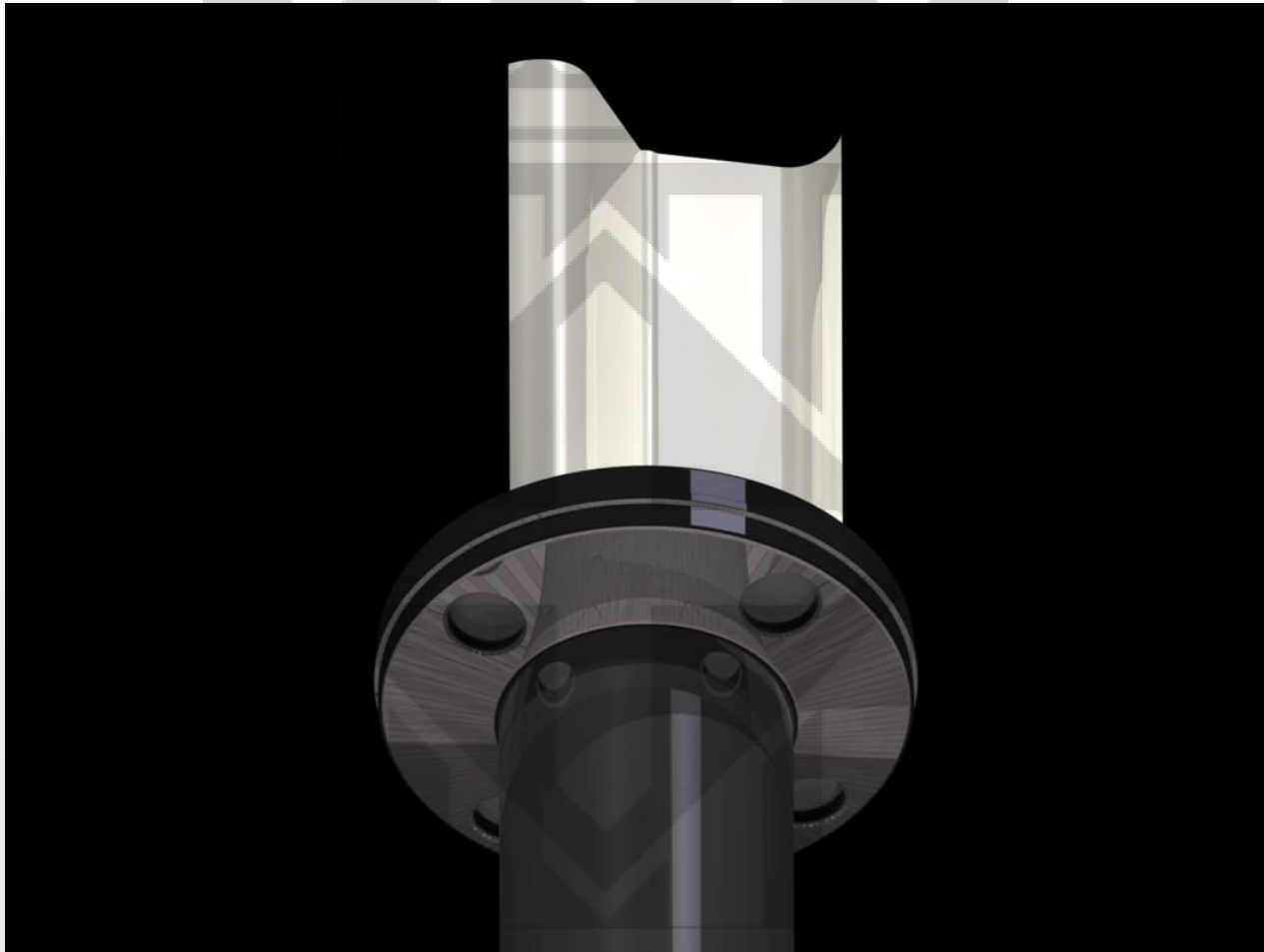


ENERGIES RENOVABLES I MUNICIPIS



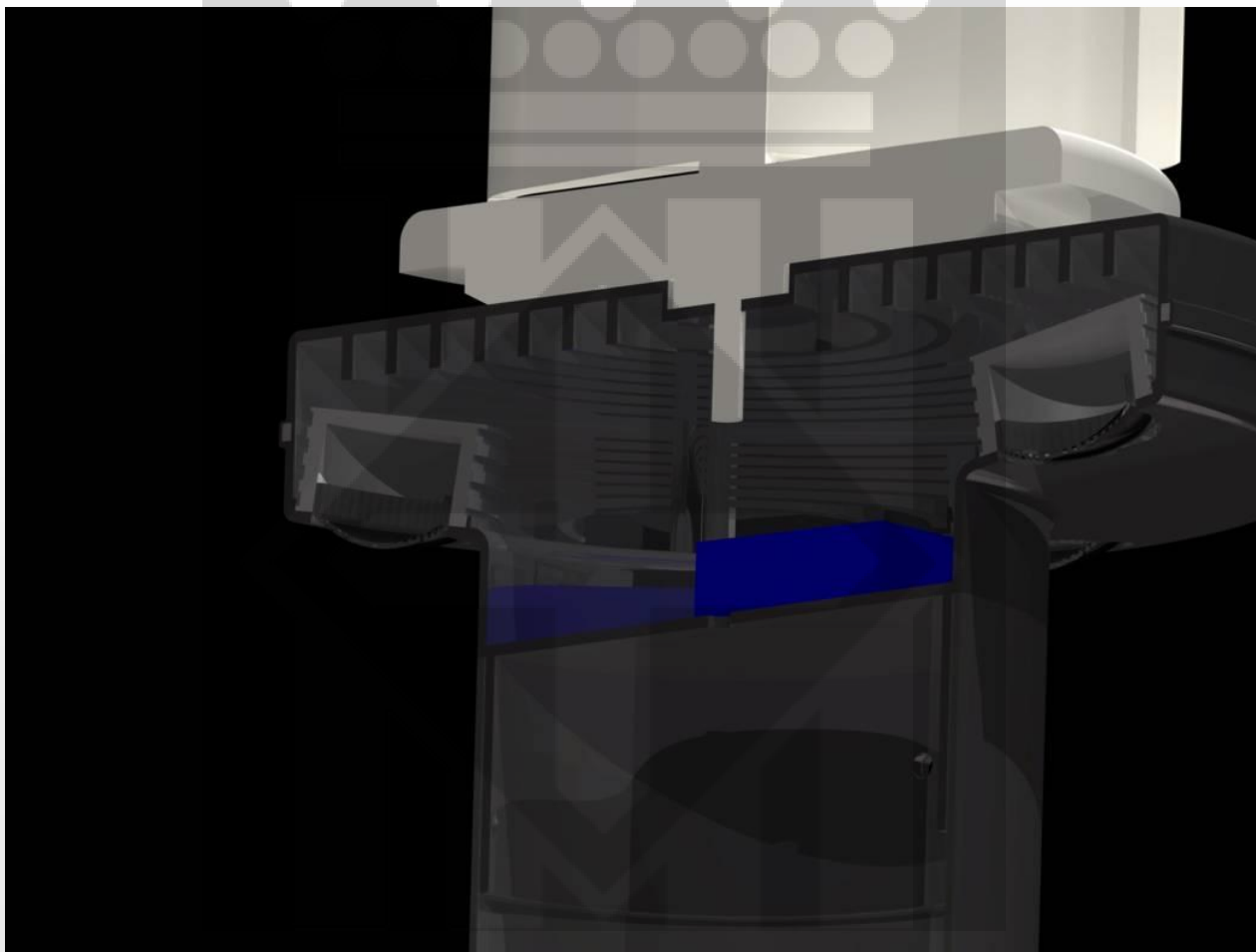


ENERGIES RENOVABLES I MUNICIPIS





ENERGIES RENOVABLES I MUNICIPIS





ENERGIES RENOVABLES I MUNICIPIS

